



586114 (PB0T15GWCO)

燃气汤锅, 电子控板, 可
倾, 150L, 挂墙式, D1000

产品概述

产品概述

AISI304不锈钢结构。AISI316不锈钢一次拉伸为圆形缸体。隔热可平衡锅盖。可变速倾倒控制。锅体可以倾斜至90°使食物完全倾倒在干净。压力锅炉。通过间接加热系统经由锅底和锅壁四周均匀对食物进行加热, 锅体夹层内自动排气系统的蒸汽温度最高可达125° C。安全阀避免了夹层内蒸汽压力过大。安全恒温装置可以防止夹层内水位过低。汤锅带有触摸式控制面板。低功率烹饪功能。可以储存单步骤以及多步骤不同温度设置的烹饪程序。嵌入式温度传感器可以精确的控制烹饪过程。IPX6防水面板。结构: 挂墙式

主要特性

- 汤锅适用于煮、炖、煲、蒸等各种煮食方式
- 双层锅体外沿差为159毫米
- 隔热良好的边缘可防止烫伤操作人员
- 符合人体工学: 炒锅尺寸的设计为大面积、浅深度便于食物的烹制与处理
- 倾倒口的边缘可以连接过滤器(选配件)
- 马达驱动、可变速度的“软停止”倾转; 倾转速度可以精准调节; 大于90度的倾转角度便于倾倒和清洁
- 内置温度探头精准控制煮食过程
- USB连接可以方便的更新软件, 上载菜单和下载HACCP数据。
- 控制面板防水等级: IPX6
- [NOT TRANSLATED]

结构

- 316不锈钢 - 单片拉伸锅体含导向倾倒口; 夹层可用于1.5Bar工作压力
- 外部面板和内部框架采用304不锈钢
- 双层隔热锅盖使用1.4601 (AISI304) 不锈钢安装于设备的横梁上, 特殊的铰链能够使锅盖在适当位置保持打开状态。
- 安全阀防止双层锅壁内蒸汽压力过高。
- 安全型恒温器保护双层锅壁防止内部水位过低。
- 符合人体工学和用户友好的设计得益于高位倾转、设计良好的倾倒口便于操作
- 一体化混合龙头(选配件)可便于进水和清洁
- 触摸屏控制面板安装在倾斜的冲压框架内, 在整个煮食过程中可显示各种工作参数以指导操作者; 同时显示设定与现实温度; 设定的煮食时间和剩余时间; 实时时钟; 精致食物烹饪的“SOFT”控制; 9段火力控制(从低到高); 延时启动; 故障显示
- 尽量减少缝隙存在的设计, 便于侧面的清洁并确保达到最高的卫生标准
- 能源优化和外部检测系统(选配件)
- 可以存储单步骤烹饪菜单和使用不同温度设置的多步骤烹饪菜单。
- 包装材料无有毒物质, 重量的98%可以循环利用。
- [NOT TRANSLATED]
- [NOT TRANSLATED]

TIT_UI Data Management

- 智能互联, 可通过远程和数据监控实时访问连接的设备(需要可选配件, 请联系公司了解更多详细信息)。

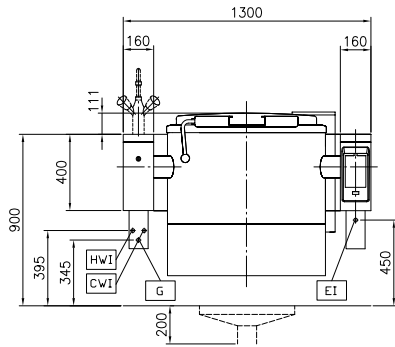
可选配件

- 可倾式汤锅过滤器150升 PNC 910004
- 汤锅篮150升, 直径670毫米 PNC 910024
- 150升汤锅底盘 PNC 910034
- 150升可倾式汤锅测量杆 PNC 910045

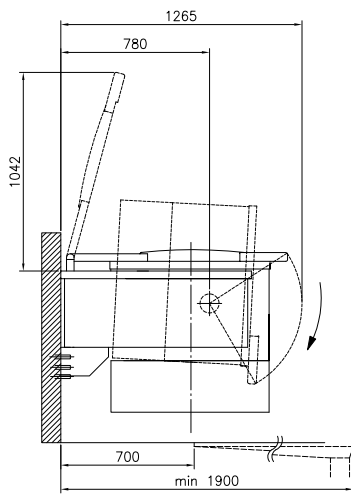
审核: _____

| | | |
|---------------------------------------|------------|--------------------------|
| • 150升汤锅水饺筛 | PNC 910055 | <input type="checkbox"/> |
| • 汤锅炒锅水饺筛刮板 | PNC 910058 | <input type="checkbox"/> |
| • 固定圆汤锅过滤器杆 | PNC 910162 | <input type="checkbox"/> |
| • - NOT TRANSLATED - | PNC 911966 | <input type="checkbox"/> |
| • 40挡水板, 1300毫米长 | PNC 912185 | <input type="checkbox"/> |
| • 嵌入式插座 CEE-16A/400V/IP67 | PNC 912468 | <input type="checkbox"/> |
| • 嵌入式插座 CEE-32A/400V/IP67 | PNC 912469 | <input type="checkbox"/> |
| • 嵌入式插座16A/230V/IP68 | PNC 912470 | <input type="checkbox"/> |
| • 嵌入式插座(CH) TYP-23, 16A/230V/ IP55 | PNC 912471 | <input type="checkbox"/> |
| • 嵌入式插座(CH) TYP-25, 16A/400V/ IP55 | PNC 912472 | <input type="checkbox"/> |
| • 嵌入式插座16A/230V/IP55 | PNC 912473 | <input type="checkbox"/> |
| • 嵌入式插座CEE-16A/230V/IP67 | PNC 912474 | <input type="checkbox"/> |
| • 嵌入式插座(CH) TYP-23, 16A/230V/ IP54 | PNC 912475 | <input type="checkbox"/> |
| • 嵌入式插座SCHUKO, 16A/230V/IP54 | PNC 912476 | <input type="checkbox"/> |
| • 嵌入式插座(CH) TYP-25, 16A/400V/ IP54 | PNC 912477 | <input type="checkbox"/> |
| • PT PBOT压力计 | PNC 912490 | <input type="checkbox"/> |
| • 燃气设备总开关, 25A, 2.5MM2 | PNC 912702 | <input type="checkbox"/> |
| • 可倾设备自动冷/热混水龙头 | PNC 912735 | <input type="checkbox"/> |
| • 可倾设备喷枪-靠墙安装400高 | PNC 912775 | <input type="checkbox"/> |
| • 可倾汤锅2"放汤龙头 | PNC 912779 | <input type="checkbox"/> |
| • 紧急停止按钮 | PNC 912784 | <input type="checkbox"/> |
| • 双旋钮混水龙头 带 防滴漏 PBOT/ PFET 35X60 | PNC 913554 | <input type="checkbox"/> |
| • 双旋钮混水龙头 带 防滴漏 PBOT/ PFET 35X45 | PNC 913555 | <input type="checkbox"/> |
| • 双旋钮混水龙头 带 防滴漏 PBOT/ PFET 22X60 | PNC 913556 | <input type="checkbox"/> |
| • 双旋钮混水龙头 带 防滴漏 PBOT/ PFET 22X45 | PNC 913557 | <input type="checkbox"/> |
| • - NOT TRANSLATED - | PNC 913567 | <input type="checkbox"/> |
| • - NOT TRANSLATED - | PNC 913568 | <input type="checkbox"/> |
| • - NOT TRANSLATED - | PNC 913577 | <input type="checkbox"/> |

前视



侧视



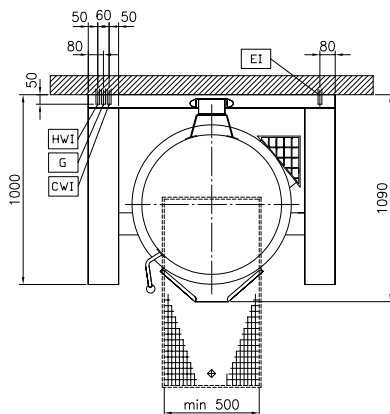
CW11 = 冷水入口

EI = 接电

G = 燃气入口

HWI = 热水入口

俯视



电源

电源规格:

586114 (PBOT15GWC0) 230 V/1N ph/50/60 Hz

总功率:

0.2 kW

燃气

燃气功率:

26 kW

安装

安装方式

挂墙式

主要信息

| | |
|-----------|---------|
| 结构 | 圆, 倾斜 |
| 工作温度最低: | 50 ° C |
| 工作温度最高: | 110 ° C |
| 容器(圆形)直径: | 710 mm |
| 容器(圆形)深度: | 465 mm |
| 外部尺寸(宽): | 1300 mm |
| 外部尺寸(深): | 1000 mm |
| 外部尺寸(高): | 400 mm |
| 净重: | 270 kg |
| 可用空间净体积 | 150 lt |
| 机械倾斜 | 自动/手动 |
| 夹层顶盖 | ✓ |
| 加热类型 | 间接 |